

VAMA®

20126 Milano Italy

V.le F. Testi 36

Tel. +39 02 59903050

Fax +39 02 59903067

www.vama.it

info@vama.it

Da oltre 50 anni innoviamo il concetto di aria calda, impegnandoci ogni giorno nello sviluppo di nuovi prodotti e modalità di servizio. Leader nella produzione di asciugamani e asciugacapelli elettrici, VAMA rinnova e consolida con la linea ARIEL il successo dei prodotti esistenti per la comunità.

Leading manufacturer of dryers for community, since over 50 years, Vama continues its evolution and extends ARIEL product series with recessed type, following great success of existing products for hygienic market.

Leader dans la fabrication des sèche-mains pour les professionnels Vama continue son évolution et s'étend ARIEL série avec les encastré-murales, à la suite du grand succès de produits existants pour l'hygiene.

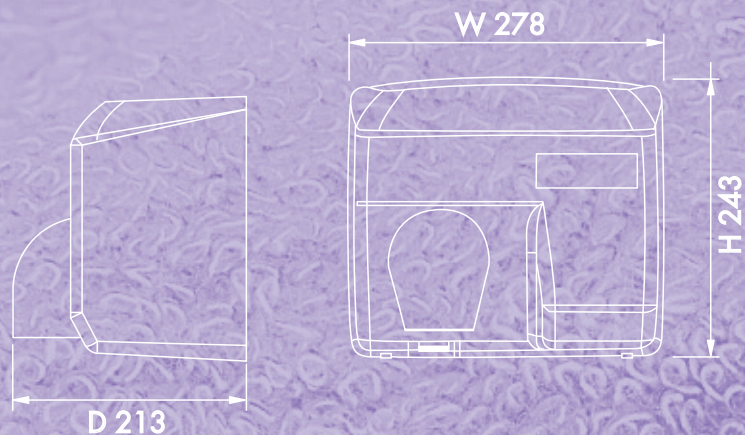
Visitate la gamma completa sul nostro sito Internet

Please visit our complete range at

Visitez notre gamme complète sur Internet

www.vama.it

Schema Tecnico • Technical Diagram



Linea JET HAND DRYER

Serie TORNADO • TORNADO PROtech



Linea ABS

Serie U-NIK • U-NIK Series





VAMA®


serie ARIEL



linea ARIEL

 Asciugamani metallico antivandalo, potenza 2400 W o nella versione a risparmio energetico 1700 W, con scocca in acciaio e bocchettone girevole a 360°, funzionamento a pulsante o fotocellula. Temporizzazione regolabile da 25" a 180". Doppio termostato per la massima sicurezza, sia sulla resistenza che sul motore. Disponibile in acciaio inox lucido, satinato e nelle versioni a smalto bianco, rosso, giallo, verde e nero. Personalizzazioni con altri colori a richiesta.

 Antivandal hand dryer, power 2400 W or economy version 1700 W, steel cover, 360° revolving nozzle, push button or infrared sensor operating. Adjustable timer between 25" and 180". Double thermostat, on both engine and heating element. Available in inox bright or satin, white porcelained, or bright green, red, yellow and black. Other colors available on request.

 Seche mains antivandalisme acier, puissance 2400W ou 1700W d'economie, le bouton-poussoir ou capteur automatique, avec tuyère orientable 360 degrés. Double thermostat de sécurité, minuterie réglable entre 25 "et 180". Disponible en couleur: vert brillant, rouge Ferrari, Maserati jaune, noir.

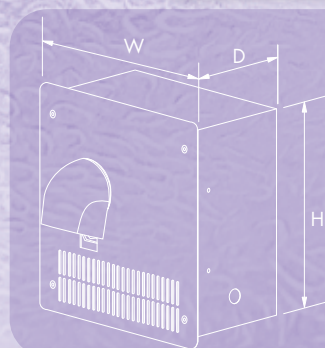
GARANZIA 5 ANNI • WARRANTY 5 YEARS • GARANTIE 5 ANS

CE GS TÜV RoHS WEEE

ARIEL è disponibile anche nella versione a incasso, con box in acciaio INOX AISI 304 satinato e sistema di chiusura antivandalo. Funzionamento a fotocellula con sistema di autospegnimento antivandalico dopo 60 secondi.

ARIEL is also available in recessed version, with satin AISI 304 stainless steel case, vandal-proof lock screws and key wrench. Automatic operation hand dryer with power cut off in case of irregular use over 60 seconds.

Ariel est également disponible en version encastré-murales, avec une structure en acier inox AISI 304 satiné anti-vandalisme. Système capteur avec l'auto-désactivation anti vandalisme après 60 secondes.



PARTE INCASSATA / BOX:
(H x W x D) = 320 x 300 x 180 mm

FRONTALE / COVER:
(H x W x D) = 340 x 320 x 1,5 mm



ARIEL / BP

Acciaio porcellanato bianco, funzionante a pulsante.

White steel porcelained, push button operating.

Acier blanc, bouton-poussoir.



ARIEL / SP

Acciaio inox AISI 304 satinato, funzionante a pulsante.

Satin AISI 304 stainless steel, push button operating.

Acier inox AISI 304 satin, bouton-poussoir.



ARIEL / LP

Acciaio inox AISI 304 lucido, funzionante a pulsante.

Bright AISI 304 stainless steel, push button operating.

Acier inox AISI 304 brillant, bouton-poussoir.



ARIEL / BF

Acciaio porcellanato bianco, funzionante a fotocellula.

White steel porcelained, infrared sensor operating.

Acier blanc, capteur électronique.



ARIEL / SF

Acciaio inox AISI 304 satinato, funzionante a fotocellula.

Satin AISI 304 stainless steel, infrared sensor operating.

Acier inox AISI 304 satin, capteur électronique.



ARIEL / LF

Acciaio inox AISI 304 lucido, funzionante a fotocellula.

Bright AISI 304 stainless steel, infrared sensor operating.

Acier inox AISI 304 brillant, capteur électronique.

Funzionamento / Functioning / Activation A pulsante o Fotocellula / push or sensor poussoir ou capteur	Giri al minuto / Revolutions per minute Tr min 5500	Grado di protezione elettrica Electrical Protection Level / Isolation électrique IPX1-CLASS I
Tensione / Supply Voltage Tension d'alimentation 220 V-240 V	Potenza resistenza / Absorption Heating Element / Puissance chauffage 2200W or 1500 W	Dimensioni A x L x P / Dimensions H x W x D Dimensions H x L x P 243 x 278 x 213 (mm)
Frequenza / Frequency / Fréquence 50-60 Hz	Velocità aria / Air Speed / Vitesse d'air 101 Km/h, 28 m/s	Peso / Weight / Poids net 7,0 Kg
Materiale / Materials / Matériel Acciaio / steel / acier	Volume aria / Air Flow / Débit d'air 75 L/s, 270 cbm/h	Marchi di qualità Quality marks - certifications / Certification CE, GS, TUV
Potenza motore / Absorption Motor Puissance moteur 200W	Rumorosità / Noise Level / Niveau sonore Inferiore ai 70 dB / Lower than 70 dB Moins de 70 dB	GARANZIA / Warranty / Garantie 5 anni / 5 years / 5 ans